



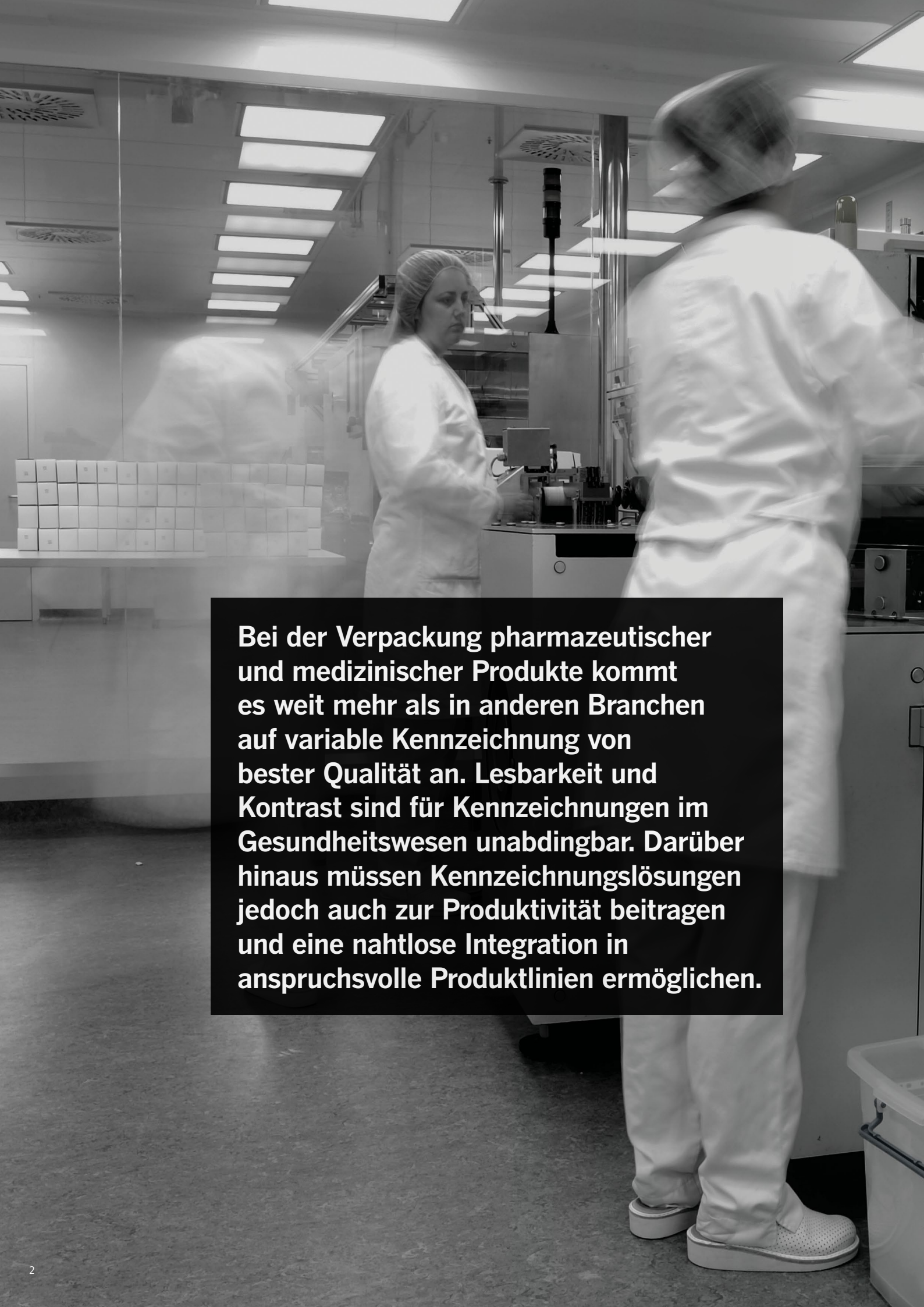
Kennzeichnungs- und Systemlösungen

Pharmazeutische und medizinische Produkte



by  VIDEOJET.

 VIDEOJET.



Bei der Verpackung pharmazeutischer und medizinischer Produkte kommt es weit mehr als in anderen Branchen auf variable Kennzeichnung von bester Qualität an. Lesbarkeit und Kontrast sind für Kennzeichnungen im Gesundheitswesen unabdingbar. Darüber hinaus müssen Kennzeichnungslösungen jedoch auch zur Produktivität beitragen und eine nahtlose Integration in anspruchsvolle Produktlinien ermöglichen.



Schützen Sie Ihre Produkte und die Verbraucher.

Die Einhaltung gesetzlicher Bestimmungen für viele verschiedene Substrate erfordert einen Partner, der über die entsprechende Technologie und das Fachwissen verfügt, damit Sie Ihre Projektanforderungen erfüllen können.

Unsere engagierten Pharma und OEM Mitarbeiter stehen Ihnen bei Ihren Projekten zur Verfügung. Durch jahrzehntelange Erfahrung sind wir mit den Industriestandards und internationalen gesetzlichen Bestimmungen vertraut und sind damit der beste Ansprechpartner für Sie und Ihre kennzeichnungstechnischen Bedürfnisse.

Ihr Betriebszeitvorteil

Aufgrund der komplexen Produktionsvorgaben für den globalen Betrieb können Sie sich druckerbedingte Stillstandzeiten nicht leisten. Unsere Technologie wurde entwickelt, um eine optimale Kennzeichnungsqualität zu erzielen und gleichzeitig Ihre Produktionslinien dauerhaft in Betrieb zu halten.

Qualitätssicherung von Codes

Angesichts der stetig steigenden Anforderungen an die Serialisierung wird auch die Datenverwaltung immer komplexer und wichtiger. Unsere Drucker sind darauf ausgelegt, Ihre Daten intelligent zu verwalten, sodass stets die richtige Kennzeichnung auf das richtige Produkt aufgebracht wird.

Produktivität – ab jetzt selbstverständlich

Die Systeme von Videojet lassen sich nahtlos in eine breite Palette pharmazeutischer Anlagen integrieren und unterstützen Ihre Arbeitsabläufe, damit Sie Ihre Produktionsziele erreichen.

Einfache Anwendung

Aufgrund branchenführender Hardware und innovativer Software, die speziell für Verpackungsprozesse wie Ihre entwickelt wurde, sind unsere Lösungen einfach anzuwenden und wartungsfreundlich.

Fachwissen für eine nahtlose Integration

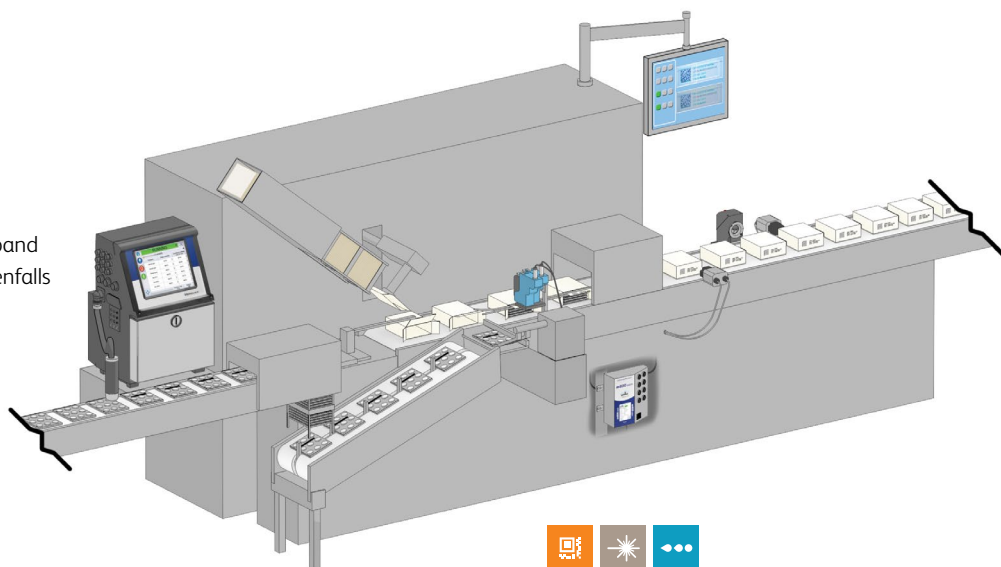
Optimale Kennzeichnungslösungen sind Teil eines ganzheitlichen Konzeptes für die Pharmaindustrie, bei dem der Drucker eine kleine, aber zentrale Rolle bei der Einhaltung der Branchenbestimmungen spielt. Während die physische Integration weiterhin ein wichtiger Gesichtspunkt ist, lässt sich eine steigende Nachfrage nach Maschinen verzeichnen, die in der Lage sind, komplexere Datenverwaltungsanforderungen zu bewältigen, ohne dass Abstriche bei der Produktsicherheit oder Gesetzeskonformität in Kauf genommen werden müssen.

Videojet-Lösungen wurden im Hinblick auf diese Anforderungen entwickelt, um serialisierte, von Menschen und Maschinen lesbare Kennzeichnungen im Einklang mit pharmazeutischen Vorschriften zu erstellen. Darüber hinaus sorgen das Service-Team und der technische Support von Videojet dafür, dass die Installation korrekt abläuft. Sie bieten Ihnen umfassende Unterstützung während des gesamten Lebenszyklus des Druckers.

Kennzeichnungstechnologien

Blister/Kartonierer

Die Kennzeichnung kann an verschiedenen Stellen erfolgen und beispielsweise in den Kartonierer selbst oder das Ausgabeförderband integriert sein. Der Druck kann erforderlichenfalls auch schon vor dem Kartonierer auf der primären Verpackung erfolgen.



Laser-Kennzeichnungssysteme

Mit einem vom Scannerkopf gelenkten und fokussierten Infrarotlichtstrahl werden Markierungen erzeugt, bei welchen die Hitze des Laserstrahls mit der Verpackungsoberfläche interagiert.



Thermal Ink Jet (TIJ)

Tintenbasierter, kontaktloser Druck unter Nutzung von Wärme und Oberflächenspannung, um die Tinte auf die Verpackungsoberfläche aufzubringen. Wird im Allgemeinen für den Druck von 2D-DataMatrix und anderen Barcodes verwendet.



Continuous Ink Jet (CIJ)

Betriebsmittelbasierter, kontaktloser Druck von bis zu fünf Zeilen Text, Linear- und 2-D Barcodes oder Grafiken auf diversen Verpackungsarten, einschließlich stationärer Verpackung mittels Verfahrenschse.



Thermotransfersysteme (TTO)

Ein digital gesteuerter Druckkopf überträgt Tinte von einem Farbband direkt auf flexible Folien und bietet so hochauflösenden Druck in Echtzeit.



Großschrift-Tintenstrahldrucker (LCM)

Kontaktloser Großdruck (einschließlich alphanumerisch, Logos und Barcodes) auf Tintenbasis hauptsächlich für Umverpackungen



Etikettendrucker-Applikator (LPA)

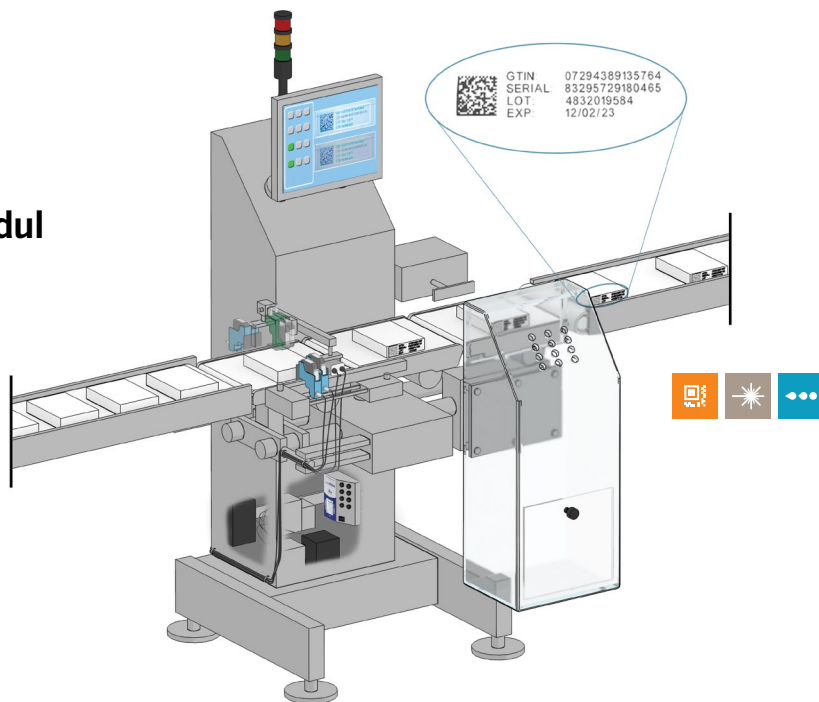
Druckt und platziert Etiketten verschiedener Größen auf unterschiedliche Verpackungstypen.

Kennzeichnungstechnologien für Ihren Verpackungstyp:

Verpackungstyp	TIJ	Laser	CIJ	TTO	LPA	LCM
Parenteralia		✓	✓			
Blisterverpackungen	✓	✓	✓			
Kartons	✓	✓	✓			
Flaschen und Tuben		✓	✓			
Etiketten	✓	✓	✓	✓		
Flexible Materialien	✓			✓		
Verpackungen	✓	✓			✓	✓

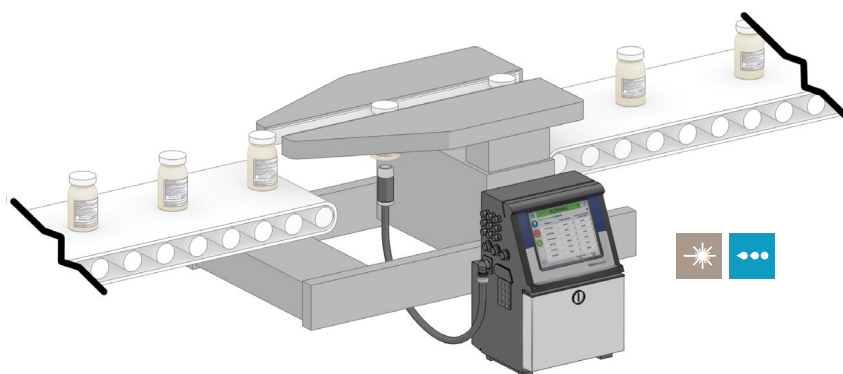
Kontrollwaage/Serialisierungsmodul

Indem die präzise Materialhandhabung einer Kontrollwaage genutzt wird, wird die Druck- und DataMatrix-Qualität optimiert. Der Drucker kann eigene Kennzeichnungen erzeugen oder in eine umfassendere Serialisierungslösung integriert werden.



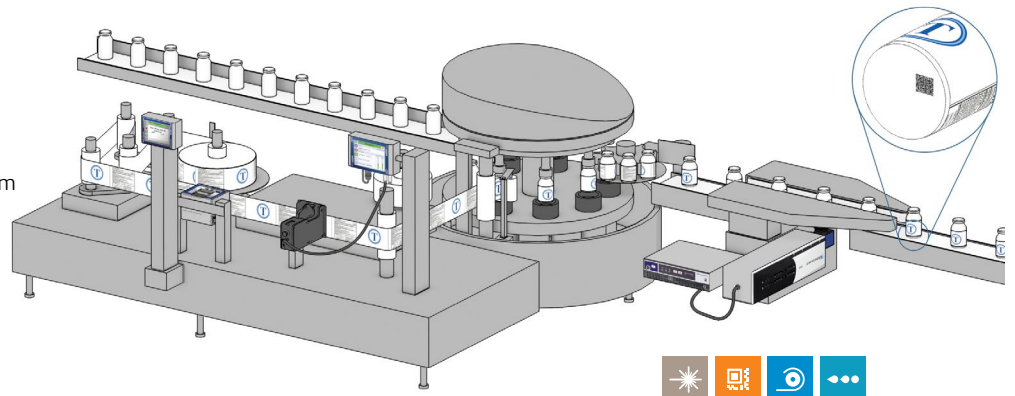
Förderband mit seitlichen Führungen

Die einfache Druckerintegration durch ein Förderband mit Seitenführungen ermöglicht die Kennzeichnung sichtbarer oder verdeckter Kennzeichnungen auf der Ober- und Unterseite pharmazeutischer Flaschen. Eine Kennzeichnungsprüfung ist im späteren Verlauf einfach durchzuführen, wenn die Flasche durch das Förderband festgehalten wird.



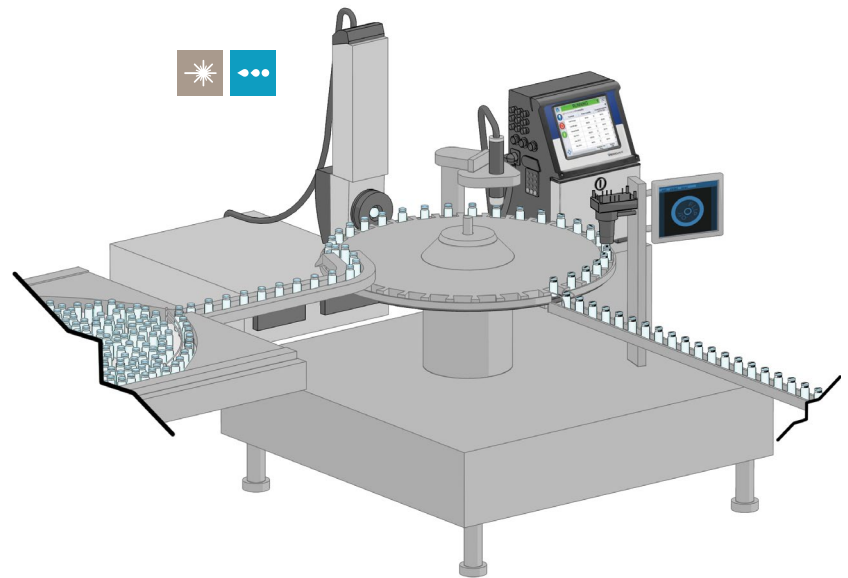
Flaschenetikettierer

Eine präzise Steuerung sorgt für qualitativ hochwertige alphanumerische und Barcodedrucke auf dem Etikett. Spezielle Kennzeichnungen können vor oder nach dem Aufbringen von Etiketten auf den Flaschen angewendet werden.



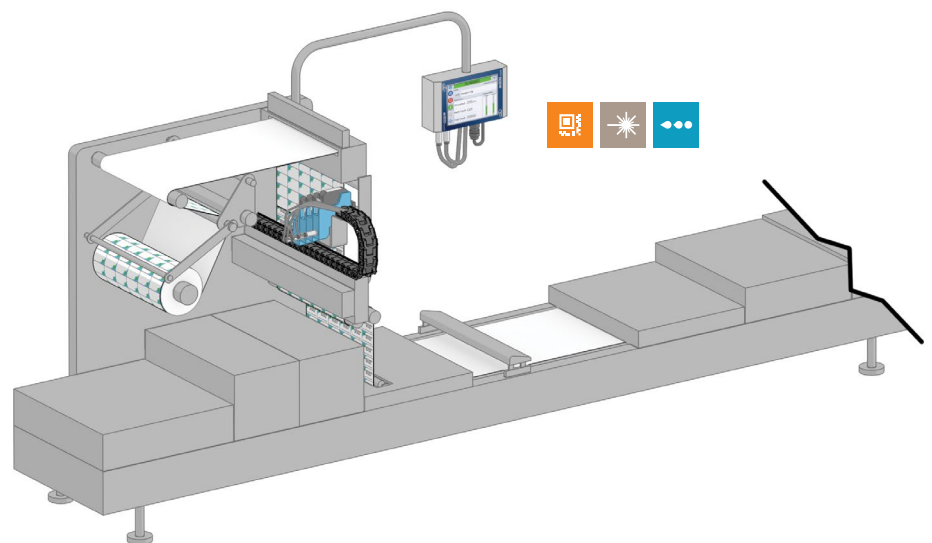
Transportstern

Eine konsistente Kennzeichnungsgenauigkeit ist für interne Rückverfolgbarkeitskennzeichnungen, die häufig auf Vials und Ampullen aufgebracht werden, sehr wichtig. Die hochpräzise Bewegung des Transportsterns ermöglicht die optimale Materialhandhabung für diese Anwendung.



Thermoformer

Die präzise integrierten mechanischen Elemente und Steuerungen tragen zur hohen Qualität der Kennzeichnungen auf Rollenverpackungsmaterialien bei. Auf Blistergenauso wie auf Sperrschichtfolien. Verfahrachsen-Lösungen sind für Thermal und Continuous Ink Jet-Systeme verfügbar.



Parenteralia

Hochauflösende Kennzeichnungen auch in kleinen Druckfenstern

Ganz gleich, ob für kundenorientierte Informationen oder eine helle Lagerung: Das Aufbringen von Kennzeichnungen auf Injektionsprodukte aufgrund der geringen Größe und des kleinen Radius der Verpackung äußerst schwierig. Die Integration der Kennzeichnungslösung in OEM-Geräte bietet eine verbesserte Produktsteuerung und somit von Menschen und Maschinen besser lesbare Kennzeichnungen. Die engagierten Pharma- und OEM-Spezialisten von Videojet unterstützen Sie dabei, die richtige Lösung für Ihre Anwendung auszuwählen, unabhängig davon, ob es sich um Kunststoff, Glas oder Aluminium handelt.



Continuous Ink Jet (CIJ)

- Robustes Tinten-Portfolio einschließlich Autoklav-resistente, sichtbare und UV-Tinten
- Hochauflösende Drucker von Videojet ermöglichen das Aufbringen von mehr Inhalt auf begrenztem Platz, wie z. B. Flip-Tops, Vialrändern und Spritzen

Laser-Kennzeichnungssysteme

- Erstellt hochauflösende 2D-Kennzeichnungen auf Vial-Verschlüssen aus Aluminium für die interne Rückverfolgbarkeit
- Videojet bietet mehrere Scanköpfe und Präzisionsoptiken für die gewünschte Kennzeichnungsqualität

Blisterverpackungen

Kennzeichnungslösungen für schnelle Bahnen

Bei der Blister-Kennzeichnung ist es erforderlich, mit hohen linearen Geschwindigkeiten Schritt zu halten, während die Kennzeichnung potenziell auf mehrere Bahnen gleichzeitig stattfindet. Kennzeichnungen müssen in kleine Druckbereiche passen und während des gesamten Lebenszyklus des Produkts lesbar bleiben. Videojet bietet Ihnen das umfassendste Portfolio von Ink Jet- und Laserdruckern, um Ihre Anforderung an die Kennzeichnung von Blistern zu erfüllen.



Continuous Ink Jet (CIJ)

- Große Auswahl an dunklen und hellen Farbtinten für maximalen Kontrast
- CleanFlow™-Druckköpfe vermeiden Tintenablagerungen und verringern so den Wartungsaufwand

Laser-Kennzeichnungssysteme

- Erzeugt dauerhafte Kennzeichnungen auf einer Vielzahl von Blister-Materialien
- Große Kennzeichnungsfenster maximieren die Kontaktzeit bei der gleichzeitigen Kennzeichnung auf mehreren Bahnen

Thermal Ink Jet (TIJ)

- Vier unterschiedliche Druckkopfmodelle erleichtern die Integration in Blister-Verpackungsanlagen
- Die patentierte Black Solvent-Tinte ist speziell für die Anwendung auf Blister-Folien vorgesehen

Kartons

Nutzen Sie Ihr Rückverfolgbarkeits-Potenzial

Als die am häufigsten verkaufte Einheit für pharmazeutische und medizinische Produkte ist die Kartonenkennzeichnung für Anwendungen zur Rückverfolgbarkeit unverzichtbar. Internationale gesetzliche Bestimmungen erfordern bis zu vier Zeilen Text und einen 2D-Barcode, wobei die Kennzeichnungsqualität und die Produktionsliniengeschwindigkeiten nicht beeinträchtigt werden dürfen. Lösungen von Videojet unterstützen Sie dabei, die gesetzlichen Bestimmungen zu erfüllen, ohne die Kennzeichnungsqualität oder den Durchsatz zu beeinträchtigen.



Thermal Ink Jet (TIJ)

- Druckt komplexe, detaillierter Kennzeichnungen mit bis zu 600 x 600 dpi
- Der Wolke m600 oem bietet eine sichere und extrem schnelle Verarbeitung von bis zu 20 Datensätzen pro Sekunde, einschließlich 2D DataMatrix



Laser-Kennzeichnungssysteme

- Dauerhafte Kennzeichnungslösung nahezu ohne Verbrauchsmaterialien
- 32 standardmäßige Strahlführungsoptionen von Videojet vereinfachen die Integration und bieten eine bestmögliche Kennzeichnungsqualität



Continuous Ink Jet (CIJ)

- Haftet auf nahezu allen üblichen Kartonmaterialien, einschließlich nicht poröser und wasserfester Beschichtungen
- Die Smart Cartridge™-Betriebsmittelzufuhr reduziert Leckagen auf ein Minimum

Flaschen und Tuben

Innovative Lösungen für Ihre speziellen Anforderungen

Eine optimale Kennzeichnung von Flaschen wird anhand der Haftbarkeit, des Kontrasts und der Beständigkeit der aufgetragenen Kennzeichnung definiert. Um diese Eigenschaften optimal zu erfüllen, bedarf es der richtigen Abstimmung von Drucktechnologie und solider Integration. Videojet hat die Technologie und das Fachwissen, um Ihre Anforderungen an optimale Kennzeichnungen zu erfüllen, unabhängig davon, ob sie auf die Seite, die Unterseite, den Rand oder Deckel der Flasche aufgebracht werden müssen.



Continuous Ink Jet (CIJ)

- Nahtlose Integration in Förderbänder mit seitlichen Führungen für Inline-Kennzeichnungsprüfungen
- Präzise Tropfenplatzierung zum Erstellen maschinenlesbare 2D-Kennzeichnungen

Laser-Kennzeichnungssysteme

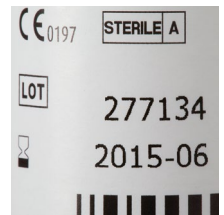
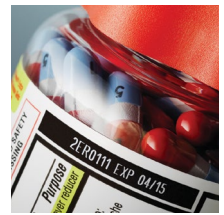
- UV-Wellenlängen sorgen für dauerhafte, hochauflösende Kennzeichnungen mit hohem Kontrast auf HDPE/LDPE
- Mit der 360°-Bogenkompensationssoftware können konsistent hochwertige Kennzeichnungen auf Rotationsobjekten gedruckt werden, sodass Verzerrungen nahezu vollständig vermieden werden



Etiketten

Bewährte Lösungen für alle Kennzeichnungsfenster

Die Kennzeichnung von Etiketten erfordert eine sorgfältige Integration, damit eine effektive Positionierung und eine hohe Qualität erzielt werden. Videojet bietet eine breite Palette an Drucktechnologien für die Etikettenkennzeichnung und hat engagierte Experten, die Sie bei der Auswahl der richtigen Technologie für Ihre Anwendung unterstützen.



Thermotransfersysteme (TTO)

- Einfache, direkte Kontaktkennzeichnungsmethode für hochauflösende Texte und Barcodes
- Konfigurierbar mit einer breiten Palette von Montagehalterungen zur Integration in die Linie vor der Etikettierung

Thermal Ink Jet (TIJ)

- Keine Verschleißteile und einfache Kartuschenwechsel gewährleisten eine unterbrechungsfreie Betriebszeit
- Der revolutionäre Videojet 8610-Drucker verfügt über MEK-basierte Tinten, die auf beschichteten und Kunststoff-Etiketten haften

Laser-Kennzeichnungssysteme

- Trägt vorgedruckte Kennzeichnungsfenster ab, um eine dauerhafte, hochauflösende Kennzeichnung zu erzielen
- Optimierte Software berechnet den effizientesten Weg für die Kennzeichnung und verbessert so den Durchsatz

Continuous Ink Jet (CIJ)

- Eine flexible Versorgungsleitung und ein kleiner Druckkopf vereinfachen die Integration in den Etikettierer
- Videojet bietet mehr als 175 verschiedene Tinten und unterstützt Sie bei der Auswahl der für Ihre Anwendung am besten geeigneten Tintenart

Flexible Materialien

Lösungen für eine Vielzahl von Rollenverpackungen

Von Beuteln über Stickpacks bis hin zu Tyvek®: Flexible Materialien werden häufig zum Verpacken einer Vielzahl von pharmazeutischen und medizinischen Produkten verwendet. Die Integration in OEM-Geräte ist für eine zuverlässige, hochwertige Kennzeichnung häufig unerlässlich. Videojet arbeitet eng mit führenden Geräteherstellern zusammen, um Lösungen zu entwickeln, die bei Rollenverpackungen optimal funktionieren.

Thermotransfersysteme (TTO)

- Drucken von hochauflösenden alphanumerischen Kennzeichnungen, Barcodes und einfarbigen Symbolen im Breitformat
- Der kupplungsfreie Farbbandantrieb hält eine optimale Farbbandspannung aufrecht, sodass druckerbedingte Ausfallzeiten fast vollständig entfallen.



Thermal Ink Jet (TIJ)

- Bietet eine gute Leistung auf sterilen medizinischen Verpackungen, wie zum Beispiel Tyvek®
- Konfigurierbar mit bis zu vier gestapelten Druckköpfen, um mehrere Verpackungen auf der Rolle in einem Durchgang zu kennzeichnen

Continuous Ink Jet (CIJ)

- Geeignet für die Kennzeichnung auf unebenen Oberflächen und damit eine starke Lösung für vorgeformte flexible Verpackungen
- Ultra High Speed-Drucker erzeugen fettgedruckte, schriftartähnliche Kennzeichnungen, die der Verbraucher einfacher lesen kann

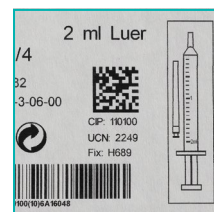
Laser-Kennzeichnungssysteme

- Die Lasercodierung flexibler Materialien kann kontrastreiche und spezielle Kennzeichnungen erzeugen, je nach verwendetem Substrat
- Mit CO₂-, UV- und Faser-Laserquellen ist Videojet bestens ausgerüstet, um einen optimalen Kennzeichnungskontrast für Ihr Produkt zu erzielen

Verpackungen

Rückverfolgbarkeit in der Lieferkette

Die effektive Rückverfolgbarkeit setzt absolut korrekte und gut lesbare Informationen auf den Versandkartons voraus. Viele Unternehmen implementieren Aggregationslösungen zum Nachverfolgen der einzelnen Produkte in der Lieferkette, sodass ein Drucker erforderlich ist, der mit maschinellen Bildverarbeitungslösungen und Verpackungsanlagen zusammenarbeiten kann. Die Videojet-Produktpalette bietet Lösungen, die sowohl den Anforderungen Ihrer internen als auch der externen Lieferkette gerecht werden.



Thermal Ink Jet (TIJ)

- Liefert hochauflösende DataMatrix- und lineare Barcode-Kennzeichnungen
- Kompakte Druckköpfe lassen sich leicht in automatisierte Verpackungsanlagen integrieren

Etikettendrucker- Applikator (LPA)

- Erstellen von GS1-Barcode-Etiketten zur Erfüllung von Händlerstandards und vereinfachten Aggregation
- Videojet 9550 bringt Etiketten sofort nach dem Drucken auf, sodass Fehler bei Serialisierungsanwendungen minimiert werden

Großschrift-Tinten- strahldrucker (LCM)

- Drucken hochauflösender Barcodes, Logos und weiteren Informationen direkt auf die Verpackung
- Kosten für Etiketten oder vorbedruckte Verpackungen entfallen (falls nicht durch geltende Normen ausgeschlossen)

Laser-Kennzeich- nungssysteme

- Die Laser-Kennzeichnung einer mit SunLase™ beschichteten Verpackung ergibt einen dunklen schwarzen Aufdruck mit hoher Auflösung
- Besonders geeignet für wasserfest beschichtete Kartons, da der Druck ohne Beschädigung der Schutzbeschichtung ermöglicht wird

Lösungen von Videojet

Bewährte Technologien zur Übermittlung wichtiger Informationen

Als Hersteller von pharmazeutischen und medizinischen Produkten wissen wir, dass Sie häufig mit sehr komplexen Problemen konfrontiert sind. Verpackungsmaterialien umfassen eine Vielzahl von Substraten und Kennzeichnungsanforderungen unterliegen einer Vielzahl regionaler und lokaler Vorschriften. Darüber hinaus müssen Kennzeichnungen eine erhebliche Menge von Inhalten enthalten, darunter häufig ein maschinenlesbarer DataMatrix-Code. Ein Bereich, in dem Sie sich die Arbeit vereinfachen können, ist die Auswahl Ihres Kennzeichnungsanbieters. Durch ein umfassendes Portfolio an innovativen und bewährten Lösungen für verschiedene Drucktechnologien ist Videojet bestens in der Lage, Sie bei der Erfüllung Ihrer Anforderungen zu unterstützen.

Thermal Ink Jet (TIJ)

Ideal für qualitativ hochwertige Texte und Barcodes auf Kartons und Verpackungen. Komplexe und detaillierte Codes bleiben für nachfolgende Partner und Verbraucher deutlich lesbar.



Laser-Kennzeichnungssysteme

Verbessern Sie den Kontrast und die Lesbarkeit Ihrer Kennzeichnungen dauerhaft, indem die Materialoberfläche ohne physischen Kontakt, Lösungsmittel oder zusätzliche Betriebsmittel dauerhaft graviert wird.



Continuous Ink Jet (CIJ)

Als vielseitigste aller variablen Technologien und in Kombination mit einer Palette von über 175 Tinten eignen sich CIJ-Drucker für nahezu alle Materialien und Formen.



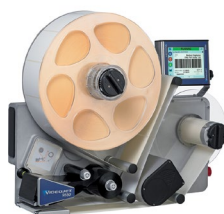
Thermotransfersysteme (TTO)

TTO ist ideal für flexible Verpackungsanwendungen geeignet und liefert qualitativ hochwertige Kennzeichnungen und Abbildungen, zum Beispiel Datum, Uhrzeit, DataMatrix-Codes und Logos, in einer Vielzahl von Farben.



Etikettendrucker-Applikator (LPA)

Wenn Ihre Kunden Etiketten wünschen oder Sie dunklere Wellpappkartons verwenden, etikettiert ein Etikettendruckspendensystem Verpackungen automatisch, um eine hohe Genauigkeit auf verschiedenen Substraten zu gewährleisten.



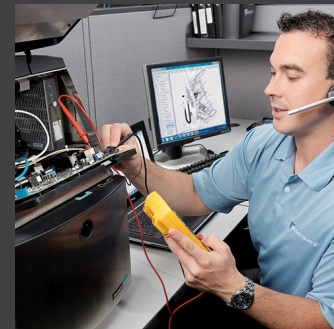
Großschrift-Tintenstrahldrucker (LCM)

Drucken Sie Lieferketteninformationen direkt auf die Verpackung, sodass vorbedruckte Kartons und Etiketten überflüssig werden. So sparen Sie Zeit und Geld.



Umfassendes Serviceangebot

Breit gefächertes Serviceangebot – auf Sie zugeschnitten



Einrichtung

Die ideale Voraussetzung für ein sorgenfreies Arbeiten und eine reibungslose Integration neuer Drucker

Wartung

Während sich Ihr Team auf die Produktion konzentriert, kümmern sich unsere Techniker um Ihre Geräte und übernehmen die regelmäßige Wartung.

Schutz-Service

Für Teams, die allgemeine Wartungsarbeiten selbst durchführen. Nutzen Sie unseren Reparaturservice inklusive Austausch von Verschleißteilen.

Komplett

Überlassen Sie alles uns – und profitieren Sie von einer 100-prozentigen Abdeckung bei der vorbeugenden Optimierung der Druckerleistung.

	Einrichtung	Wartung	Schutz-Service	Komplett
24/7 Telefon-Hotline	●	●	●	●
Wartung	●	●		●
Reparatur inklusive	●		●	●
Austausch von Verschleißteilen			●	●
Premium-Service	●		●	●
Bedienerschulung	●			●
Beratungsservice und Unterstützung bei Anwendungsfragen	●			●
Optionales Geräte-Leasing verfügbar			●	●

Weitere Einzelheiten zu unseren Service-Produkten finden Sie in unseren Produktdatenblättern und Angeboten.

Sie genießen folgende Vorteile:

Leistungsvorteil

Ordnungsgemäß gewartete Drucker verursachen weniger Ausfallzeiten, halten länger und tragen zur Bedienerproduktivität bei. Auf unsere qualifizierten Servicetechniker können Sie sich verlassen. So sind Ihre Kennzeichnungsgерäte auch bei Spitzenauslastung optimal gewartet.

Finanzieller Vorteil

Servicekosten sind vorhersehbar. Schützen Sie sich vor kostspieligen Geräteausfällen und sichern Sie sich zukünftige Services zu heutigen Preisen.

Servicevorteil

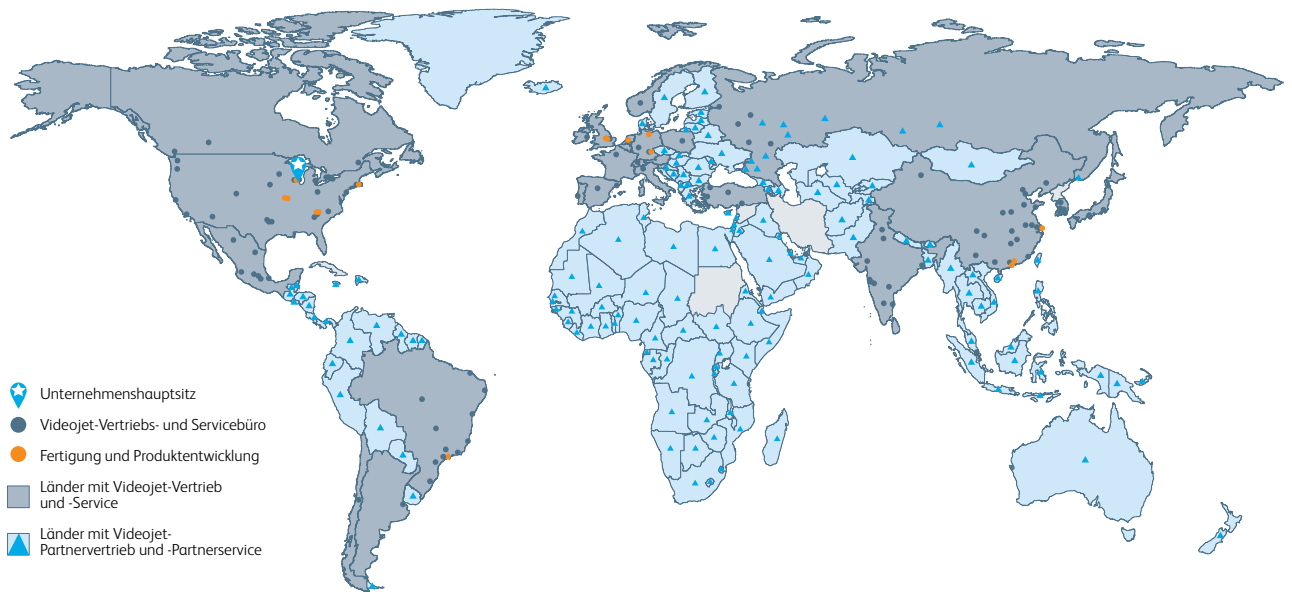
Unsere Kunden erhalten einen schnellen, qualitativ hochwertigen und bevorzugten Service durch unsere Videojet-Techniker. Wir verfügen über das größte Serviceteam der Branche und sind optimal darauf vorbereitet, schnell auf Ihre Anforderungen zu reagieren.

Qualitätssicherung als Standard

Videojet Technologies ist ein weltweit führender Anbieter im Produktkennzeichnungsmarkt. Zum Angebotsspektrum zählen Lösungen aus den Bereichen Inline-Druck, Produktkennzeichnung sowie Tinten, Betriebsmittel und Zubehör. Ein umfangreiches Serviceprogramm rundet das Portfolio ab.

Wir arbeiten eng mit unseren Kunden in den Bereichen Konsumgüter, Pharma- und Industrieprodukte zusammen. Unser Ziel ist es, die Produktivität unserer Kunden zu erhöhen, ihre Marken zu schützen und deren Wert zu steigern sowie bei Branchentrends und neuen Vorschriften stets einen Schritt voraus zu sein. Wir sind Experten für die Realisierung kundenspezifischer Anwendungen und führender Technologieanbieter für Continuous Ink Jet (CIJ), Thermal Ink Jet (TIJ), Laser-Kennzeichnung, Thermotransfersysteme (TTO), Verpackungskennzeichnung und -etikettierung sowie Binary Array-Druck. Weltweit wurden inzwischen mehr als 345.000 Drucker installiert.

Unsere Kunden verlassen sich beim Kennzeichnen von täglich mehr als zehn Milliarden Produkten auf Lösungen von Videojet. Für Vertrieb, Installation, technischen Service und Kundens Schulungen stehen 4.000 Mitarbeiter in 26 Ländern weltweit zur Verfügung. Zusätzlich wird das Vertriebsnetz von Videojet durch mehr als 400 Distributoren und OEMs ergänzt, die 135 Länder betreuen.



Telefon **+41 (0)62388 33 33**
E-Mail **info.switzerland@videojet.com**
Internet **www.videojet.ch**

Videojet Technologies Suisse GmbH
Gummertliweg 7
4702 Oensingen

© 2019 Videojet Technologies Suisse GmbH Alle Rechte vorbehalten.
Videojet Technologies arbeitet fortlaufend an der Verbesserung ihrer Produkte. Wir behalten uns das Recht vor, Design und/oder technische Daten ohne Vorankündigung zu ändern. TrueType ist eine eingetragene Marke von Apple Inc. in den USA und anderen Ländern. DuPont ist eine Marke und Tyvek ist ein eingetragene Marke von E. I. du Pont de Nemours and Company. SunLase ist eine Marke der Sun Chemical Corporation.

Teilenr. SL000520
br-pharmaceutical-and-medical-devices-de-ch-0619

